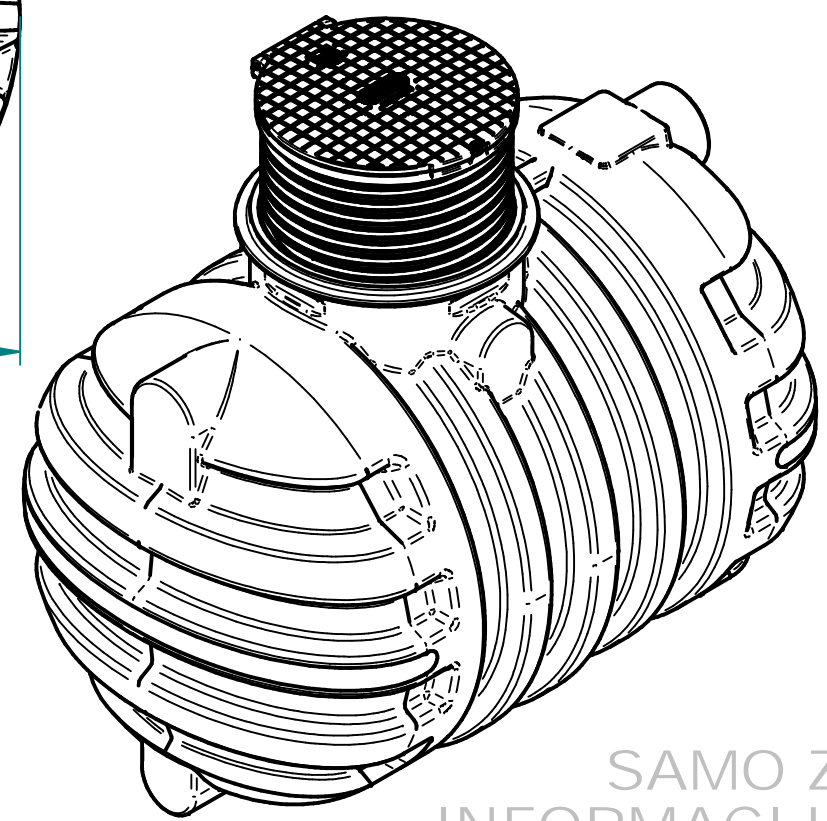
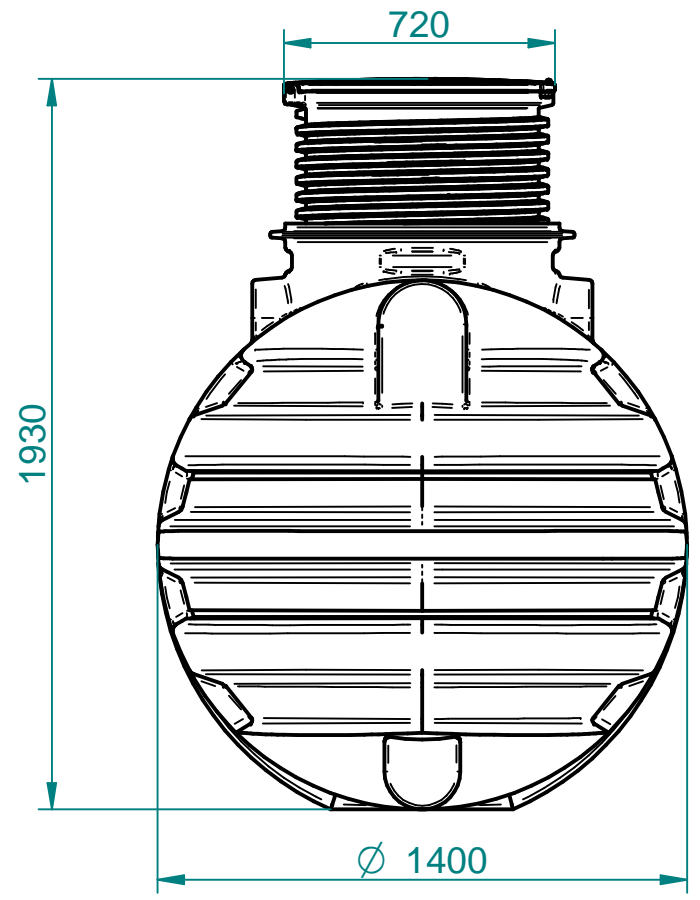
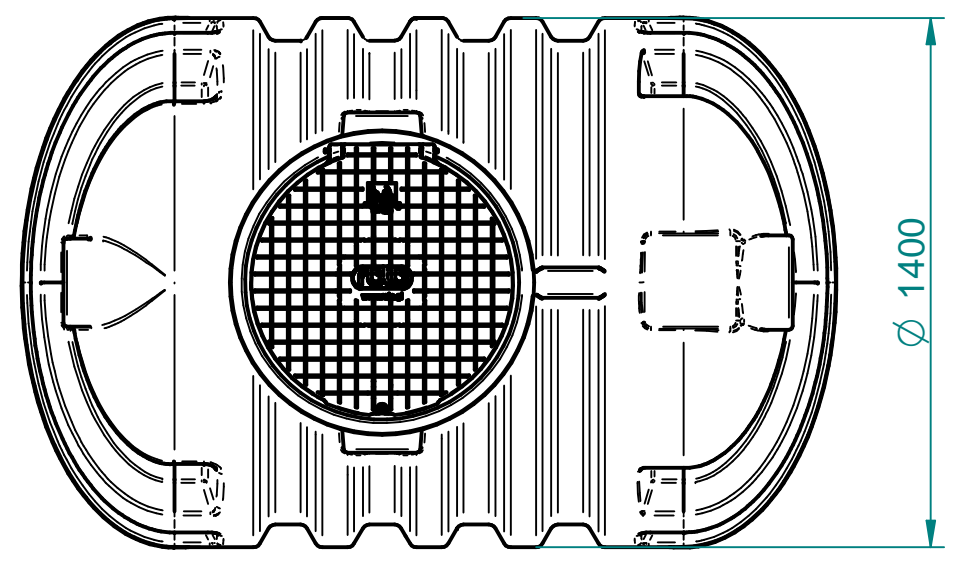


Hmin=1900 mm / Hmax=2200 mm



SAMO ZA
INFORMACIJO!

PRELIMINARY,
FOR INFO ONLY!



Toleranca		Merilo: 1:20		Standard:	
Po standardu ISO 8015		Teža:		Dim. Sur.	
Datum: 14. 12. 2020		Material: PE		Ime: ROTERRA rezervoar 2600 L	
Konst.: alesz		Uporabnik: alesz		Premer f11400 [mm] CODE:7100067180	
Risal: alesz		Kategorija		Povišek in pokrov na tečaj DN600	
Kontr.:		Št. risbe: 1-2012/2600		Index	
Projekcija		Projekt		Zamenjava za:	
Zamenjal:		Zamenjal:		Zamenjal:	

Ozn.	Opomba	Datum	Ime	Status	Zamenjava za:	Zamenjal:
------	--------	-------	-----	--------	---------------	-----------